

ゆっくり振り子 取扱説明書

- お買い上げいただきありがとうございます。
- ご使用前に、この取扱説明書を必ずお読みのうえ、正しくお使いください。
- この取扱説明書は必ず保管してください。

付属品	
単3形マンガン乾電池	3個
壁掛け用木ネジ	1個
取扱説明書(本書)	1部



取扱説明書 64064

ご使用場所

次のような場所では使わないでください。
機械・ケース・電池の品質が低下し、精度不良になったり、時計・電池の寿命が短くなります。

- 温度が+50℃(50度)以上になる所。例えば、長時間直射日光にあたる所。暖房器具等の熱風や火気に近い所。
- 冷暖房器具の送風が直接あたる場所。
- 温度が-10℃(氷点下10度)以下になる所。(プラスチックの部品や電池の劣化が起こることがあります。)
- 浴室など、湿気の多い所。
- ほこりが多く発生する場所。(空気中のちり等が機械部にたまって、時計が止まることがあります。)
- テレビ・OA機器・オーディオの側など、強い磁気が発生する所。(磁力の影響で、時計の進みや遅れが生じたり、止まることがあります。)
- 車中や船舶、工事現場など、振動の激しい所。
- 温泉場など、ガスの発生する所。
- 多くの油を使用する所。(霧状になった油分がケースや機械部に付着し、汚れや止まりの原因になります。)
- 木製の時計の場合、非常に乾燥した状態や多湿な状態が長く続くと痛むことがあります。
- プラスチック製の時計の場合や、機械部のプラスチックは、軟質のポリ塩化ビニルに長い間、直接ふれさせておくと、相互に色移りしたり、付着することがあります。
- 室外で使用しないでください。



禁止

ご使用頂く電池について

本製品における電池仕様は、1.5Vのアルカリ乾電池またはマンガン乾電池です。故障などの原因になりますので、下記の電池は使用しないでください。



注意

- ※オキシライド乾電池(初期電圧の高い高性能電池)には対応しておりません。機械に不具合が起きる可能性がありますので、使用しないでください。
- ※充電式電池は電圧が低いので(1.2V)、弊社製品には使用しないでください。

時計作動音について

クロック ムーブメント
ステップ秒針タイプ と スイープ秒針タイプ の機能

- ・ステップ秒針 → 秒針が1秒に1回進みます(ベシッな動き)
- ・スイープ秒針 → 秒針が1秒を4分割して細かく進みます(滑らかな動き)

ステップ秒針タイプ と スイープ秒針タイプ の作動音について

- ・ステップ秒針 → 毎秒、音が発生します
- ・スイープ秒針 → 毎秒、音が発生します(1秒を分割して進む小刻みな音)

時計から聞こえる作動音について

- ・時計を掛ける環境や状況によって、聞こえてくる作業音に変化が生じます。
- ※時計完成体から発生する作動音は枠体や壁面などに振動が共鳴しますので、音の大きさに違いが生じます。
- ※商品は同じタイプの商品であっても、個々に作動音には違いがあります。これは上記の理由をはじめとして複数の要因が重なり合って生じるものです。
- ※時計内部は歯車構造なので、時計の機能が異常なく作動している場合でも、個体差はありますが、年数が経過すると作動音が少しずつ大きくなっていきます。

裸剣タイプの場合

裸剣タイプ時計：風防カバーを備えておらず、時計針が剥き出しとなっている時計です。

- 時計針を直接触れられる状態になりますが、故障の原因になりますので**時計針にはお手を触れないでください。**(時刻合わせはムーブメント裏の「針回しつまみ」を使用してください)
- 時計針が時計表面部に接触した場合、下記の不具合が発生する可能性がありますので、お取扱いにご注意ください。
→「時計針の位置ズレ(時計針設定箇所からのズレ) / 針の変形 / 針同士の接触 / 時間遅れ / 時計文字盤面の損傷など」
- お子様の手の届かない所でご使用ください。



注意

製品仕様

時間精度：平均月差±20秒以内(気温5℃～35℃で使用した場合)
使用温度範囲：-10℃～+50℃(85%RH以下 ※結露しないこと)
電池仕様：単3形乾電池 使用数3本(ムーブメント1本、振り子2本)
アルカリ、またはマンガン電池 [size AA/1.5V/LR6 or R6P]
電池寿命：ムーブメント 約1年(アルカリ、またはマンガン電池の場合)
振り子 約6ヶ月(アルカリ、またはマンガン電池の場合)

※製品仕様は改良のため、予告なく変更することがあります。
※付属の電池は工場出荷時に入れていますので、電池寿命が製品仕様より短い場合があります。

安全上のご注意 よくお読みのうえ、必ずお守りください。

ここに示した注意事項は、あなたや他の人への危害や損害を未然に防ぐためのものです。必ず守ってください。

マークの説明



警告

死亡または重傷などを負う可能性が想定される内容



注意

傷害を負う可能性、または物的傷害のみが発生する可能性が想定される内容



禁止

してはいけない「禁止」行為



強制

必ず実行していただく内容

■誤飲による事故防止について



警告

- 小さな部品や電池は、幼児の手の届く所に置かないでください。
- 万一、飲み込んだ場合は、すぐに医師の治療を受けてください。

■電池について



警告

- 電池から液漏れが起きた場合は、素手で触らず、ゴム手袋をして電池を外してください。
- 電池から漏れた液が眼に入った場合は、失明する恐れがありますので、すぐにきれいな水で洗い、医師の治療を受けてください。また、皮膚や衣類に付着した場合は、水で洗い流してください。
- ショート、分解、加熱、火に入れるなどしないでください。液漏れ、発熱、破裂の原因になります。

電池の使い方を間違えると、発熱、破裂の危険や液漏れにより、人体や時計まわりを傷めることがあります。



注意

- +(プラス)、-(マイナス) を逆に入れてください。
- 指定された電池を使用してください。
- 使い切った電池は速やかに取り出してください。
- 長時間使用しない場合は、電池を取り出してください。
- 電池を充電しないでください。
- 時計が動かない等の場合、電池端子が汚れている場合があります。柔らかい布などでクリーニングしてください。
- 振り子の電池は、新しい電池と使用した電池や、種類の異なる電池の混用はしないでください。
- 製品仕様の「電池寿命」を確認し、ムーブメントは1年、振り子は6ヶ月経過したら、電池が動いていても新しい電池とお取り替えください。

■取扱いについて



注意

時計は精密機器です。落としたりして衝撃を与えないでください。故障や破損の原因になります。



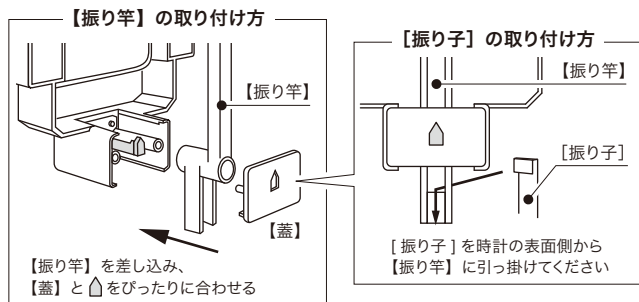
分解禁止

分解したり改造しないでください。故障の原因になります。

ご使用方法 ※正しく時計を起動させるために、下記の順番にご注意ください。

① 振り子を取り付ける

【振り竿】または【振り子】が取り付けられていない場合は図のように取り付けてください。



●【振り子】の動きと時計は連動しておりません。【振り子】を止めても時計は正確に作動します。



注意

- 【振り子】の引っ掛け部分が変形していないかどうかお確かめの上、取り付け作業を行ってください。
- 【振り子】の引っ掛け部分に強い力がかかると、変形・破損などの不具合が発生する可能性があります。お取り扱いにはご注意ください。

② 振り子に電池を入れる

単3形乾電池を2本、【振り子】の電池ホルダーの⊕⊖表示に合わせて正しく入れてください。

※⊕⊖を逆にすると【振り子】は動きません。

※テープ等で【振り竿】がロックされている場合は取り外してください。

③ ムーブメントに電池を入れる

単3形乾電池を1本、ムーブメントの電池ホルダーの⊕⊖表示に合わせて正しく入れると、時計が動き始めます。

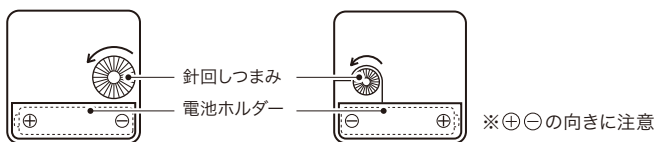
※蓋がある場合は取り外し、電池を入れた後に再び戻してください。

※⊕⊖を逆にすると時計は動きません。

④ 時刻を合わせる

針合せつまみを矢印の方向(反時計回り)へ回し、時刻を合わせます。

時計部



⑤ 時計を掛ける

時計の掛け方をお読みのうえ、正しくお使いください。

時計は垂直に掛けてください

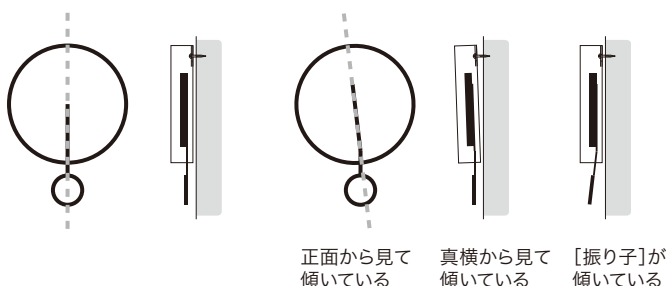


注意

- 垂直に掛けないと、【振り子】が止まったり動きが不規則になります。
- 扇風機やエアコンなどの風が当たると、【振り子】が止まったり動きが不規則になります。
- お子様の手の届くところに設置しないでください。

○ 良い例

× 悪い例



時計の掛け方



注意

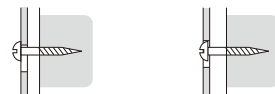
掛け方が不適切な場合、時計が落下する危険があります。



強制

- 垂直に掛けてください。傾くと掛け具から外れる恐れがあります。
- 掛けたときは、上下、左右、そして手前に軽く動かし、壁掛け金具(または壁掛け穴)に壁掛け用木ネジがしっかり掛かっていることを確認してください。

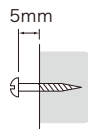
○ 引っ掛かっている × 引っ掛かっていない



- 市販の掛け具を使用するときは、壁掛け金具(または壁掛け穴)にしっかり掛かるものを選んでください。
- 粘着式や吸盤式は時計が落下する危険がありますので、使用しないでください。
- ドアを開閉するときの振動が伝わらないところに設置してください。

◆ 木の厚い壁・木の柱に掛ける場合

付属の壁掛け用木ネジをご使用ください。ネジは壁面へ垂直に、壁面からのネジの残しが5mm程になるようにねじ込んでください。隙間が大きく不安定な場合は、ネジをさらにねじ込んで調節してください。



◆ 石膏ボード・コンクリート等の壁に掛ける場合

付属の壁掛け用木ネジは使用しないでください。壁の材質・構造と時計の重量に合った、市販の掛け具をご使用ください。その際、両面テープ式や吸盤式は時計が落下する危険がありますので、使用しないでください。

お手入れについて

- ・ホコリは柔らかい布で乾拭き、またはハタキで軽く払ってください。
- ・木製の汚れがひどいときは、水分をしっかり切った柔らかい布で拭き取ってください。その後に水分が残らないように乾いた柔らかい布でよく拭き取ってください。
- ・金属製やプラスチック製の汚れがひどいときは、水で薄めた中性洗剤や石けん水を柔らかい布に少量つけて拭き取ってください。その後に水分が残らないように乾いた柔らかい布でよく拭き取ってください。
- ・時計を壁面に掛けた場合、ケース等の静電気により、時計及び壁面が汚れる恐れがありますので、定期的に汚れを落としてください。
- ・時計の針に触れないように、ご注意ください。



注意

誤った方法でお手入れをすると表面の色艶が変化したり、色落ちする恐れがあります。次のことをご守りください。

- 木製品の場合は木の表面を強くこすらない。
- 木製品には洗剤を使用しないでください。
- 漂白剤や化学ぞうきん、ベンジン、シンナー、アルコール、スプレー式クリーナー類を使用しないでください。

故障かな?と思ったら

症状	原因	処置
針が動かない。	<ul style="list-style-type: none"> ・電池が入っていない。 ・電池が正しい向きで入っていない。 ・電池接片の導通不良。 	<ul style="list-style-type: none"> ・新しい電池を、電池の向きを確かめて入れてください。 ・接片の表面を拭いてください。
時間が遅れる、または進む。	<ul style="list-style-type: none"> ・時間精度は温度の影響を受けて、遅れ進みが生じます。 	<ul style="list-style-type: none"> ・誤差が累積されたときは、針回しつまみを必ず矢印方向に回して時刻を修正してください。
【振り子】の動きが悪い、または鈍くなった。	<ul style="list-style-type: none"> ・電池切れの可能性があります。 ・時計が傾いている。 	<ul style="list-style-type: none"> ・新しい電池に交換してください。 ・垂直に掛けてください。